

Laborgeräte aus Glas

Vollpipetten auf Einguß mit einer Marke

DIN
 12 687

Laboratory glassware; one-mark pipettes, adjusted to contain
 Verrerie de laboratoire; pipettes à un trait, jaugées au remplissage

Herausgegeben im Einvernehmen mit der Physikalisch-Technischen Bundesanstalt (PTB).

1 Einheit

Mikroliter (μl), nach Vereinbarung auch Milliliter (ml).

Anmerkung: Die Einheit Mikroliter (μl) ist nach dem Gesetz über Einheiten im Meßwesen ein anderer Name für Kubikmillimeter (mm^3).

2 Maße, Bezeichnung

Maße in mm

Nicht angegebene Einzelheiten sind zweckentsprechend zu wählen.

Vollpipette

VP1

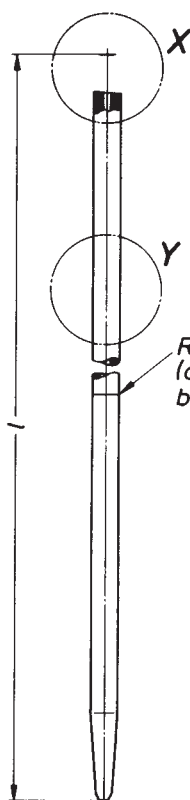


Bild 1.

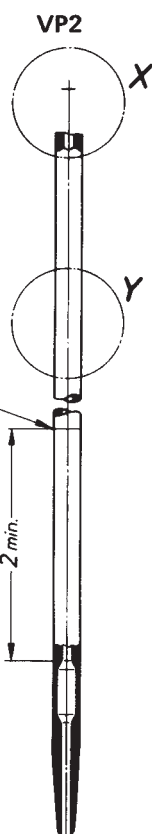


Bild 2.

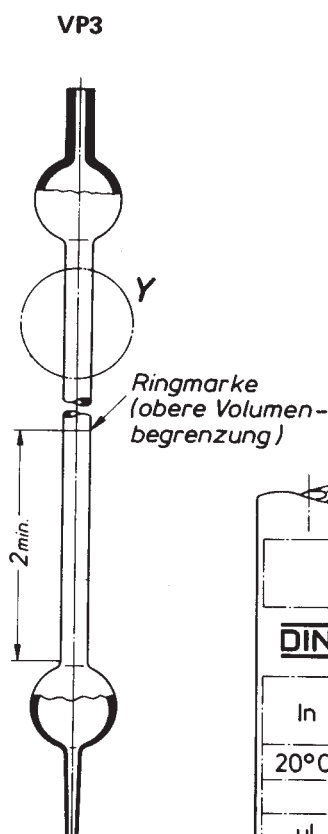
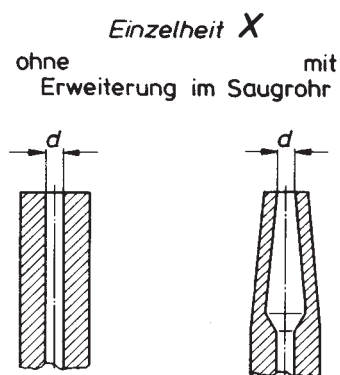
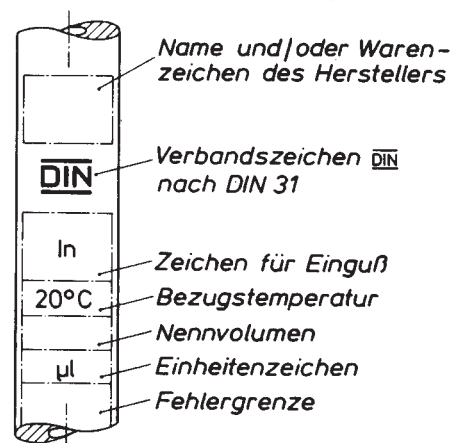


Bild 3.

**Einzelheit Y**

Nachdruck, auch auszugsweise, nur mit Genehmigung des DIN Deutsches Institut für Normung e. V., Berlin, gestattet.

Bezeichnung einer Vollpipette (VP2) mit 100 μl Nennvolumen (Kurzzeichen VP2 100):

Pipette VP2 100 DIN 12 687

Sollen Pipetten in der Ausführung VP1 und VP2 mit einer Erweiterung im Saugrohr (Einzelheit „X“) versehen werden, so ist die Bezeichnung durch Anhängen des Buchstaben „E“ zu erweitern, z. B.:

Pipette VP2 100 DIN 12 687 – E

Fortsetzung Seite 2 und 3
 Erläuterungen Seite 3

Normenausschuß Laborgeräte und Laboreinrichtungen (FNL) im DIN Deutsches Institut für Normung e.V.